

# *Kamishibai*

## **Matériel :**

Tasseau de section 34mm X 26mm

Tasseau de section 38mm X 8mm

Clous, vis à toutes petites têtes (les plus fines), colle à bois

Scie sauteuse, perceuse avec mèche à bois de 6 mm de diamètre

Marteau, papier de verre, mètre.

## **Fabrication du cadre (bien respecter les dimensions)**

1. Découper dans le tasseau 34X26, 2 morceaux (A) de 48 cm.
2. Découper dans le tasseau 38 X 8, 3 morceaux (B) de 36 cm.
3. Clouer et coller (fig 1)
4. Découper dans le tasseau 38 X 8, 2 morceaux (C) de 12 cm avec un angle à 45° à une de leurs extrémités. (fig 2)
5. Les clouer coller (fig 3)
6. Découper un morceau (D) de 30,8 cm dans le tasseau 34 X 26.
7. Le clouer et le coller (fig 4)
8. Enfin, découper dans le tasseau 38 X 8, 4 morceaux (E) de 40,4 cm (\*).
9. Les clouer coller (fig 5)

## **Le cadre est prêt**

10. Découper la planche de contreplaqué de 48 cm X 36 cm comme une enveloppe (fig 6) pour faire les 3 portes.
  11. Découper aussi 2 morceaux (dans des chutes) triangulaires de même forme que la partie triangulaire des 3 portes. (fig 7)
  12. Fixer ces deux parties triangulaires à la partie de la porte par un tourillon de bois de 6 mm en perçant un trou de 6 mm de diamètre dans les trois planches. Attention, le tourillon doit tourner dans la partie centrale (le trou doit donc être un peu agrandi) et les 2 petits triangles doivent, eux, être collés (fig 8).
- Cela formera le mode de fermeture du kami.
13. Il n'y a plus qu'à fixer les trois portes au cadre par les charnières (2 par porte).

Pour la poignée, chacun est libre d'en fixer une ou pas...

(\* Attention ! Ces dimensions tiennent compte du fait que vous avez bien un tasseau de 38 X 8 (40,4 cm = 48 - [2 X 3,8]). Si le tasseau n'est pas tout à fait de la même largeur (**dt**, par exemple), recalculer la dimension des tasseaux E de cette manière : dimension = 48 - (2 X **dt**)

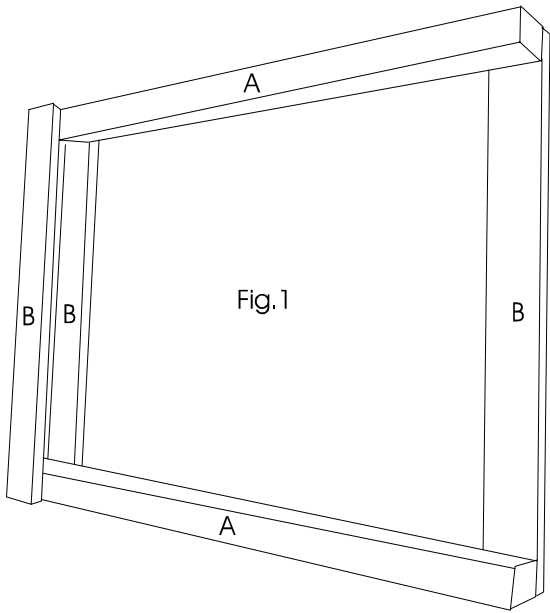


Fig. 1

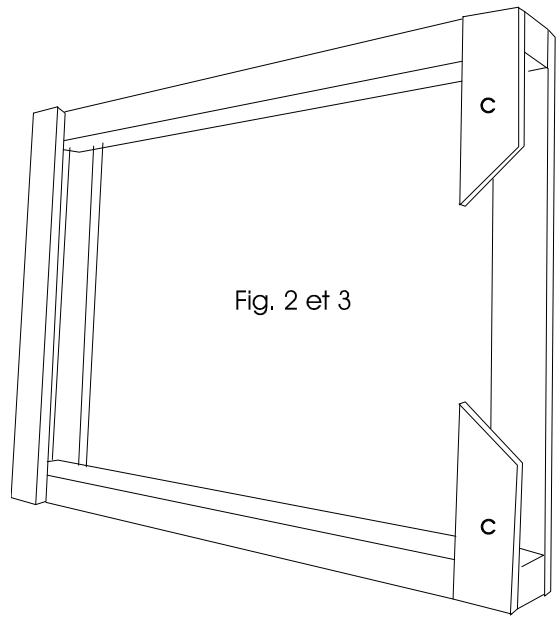


Fig. 2 et 3

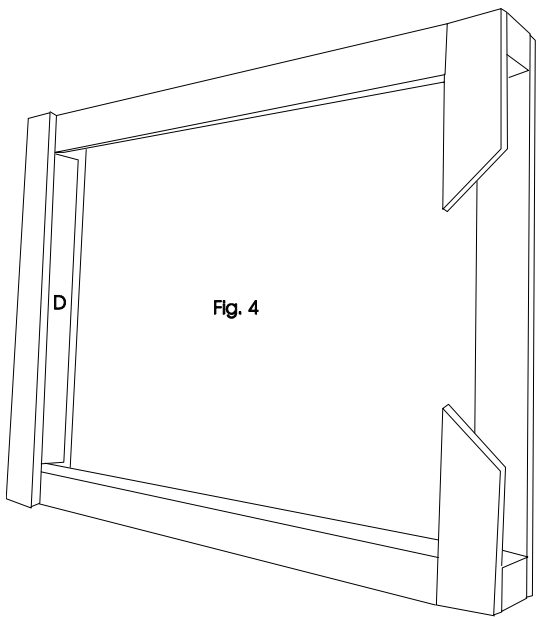


Fig. 4

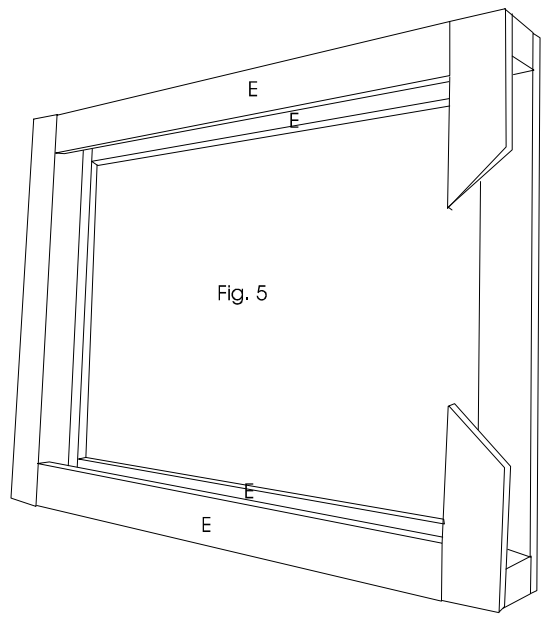


Fig. 5

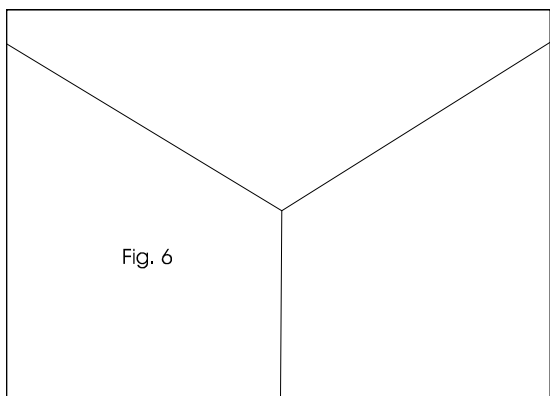


Fig. 6

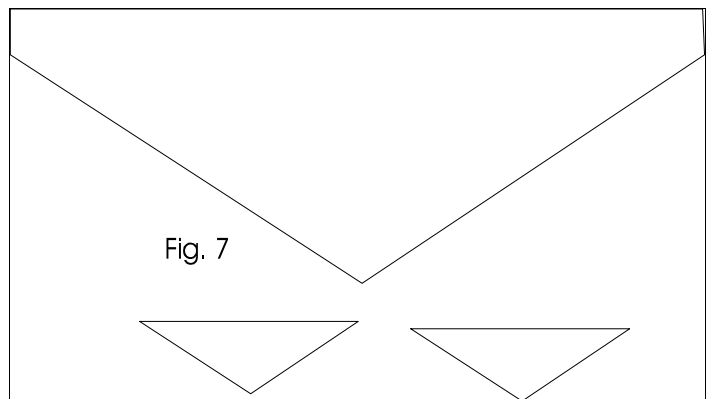


Fig. 7

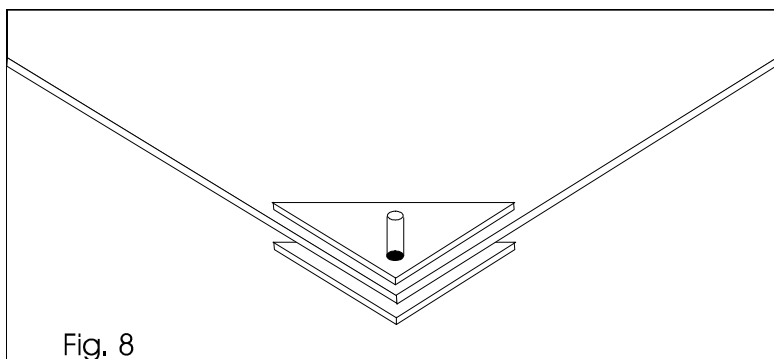


Fig. 8

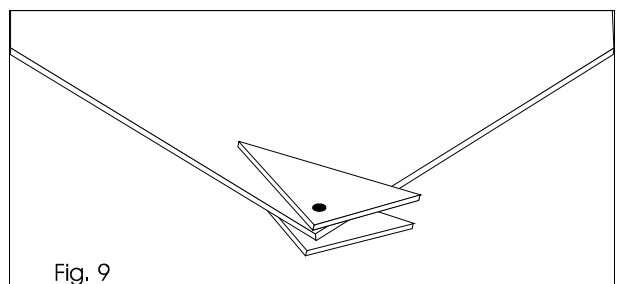


Fig. 9